



Sede commerciale e stabilimento
22070 Veniano (CO) - Via milanese, 11
Tel. 031.894.41 - Fax 031.931.848

INTERRUTTORE CREPUSCOLARE DA ESTERNO

- Prodotto fornito prearato a 10 LUX (norme ENEL)
- Soglia di intervento regolabile da 2 a 50 LUX



1 - Dati tecnici

Tensione di alimentazione:	230V~ 50 ÷ 60 Hz
Tipo di azione, disconnessione ed apparecchio:	1/ B / Elettronico
Tipo di uscita:	A relè con contatto unipolare NA polarizzato 16 (5) A / 250V~
Massima potenza pilotabile:	3500 W / 230V~ $\cos\phi=1$ 1080 W / 230V~ (18 X 60W lampade tungsteno) 720 W / 230V~ $\cos\phi=0.8$ (lampade fluorescenti)
Tipo di isolamento:	Classe II <input type="checkbox"/>
Grado di protezione:	IP54
Polluzione:	Normale
Soglia di intervento:	2 ÷ 50 LUX regolabile
Temporizzazione di ritardo alla accensione:	7 secondi circa
Temporizzazione di ritardo allo spegnimento:	15 secondi circa
Limiti della temperatura di funzionamento:	-20 °C ÷ +50 °C
Limiti della temperatura di stoccaggio:	-30 °C ÷ +65 °C
Installazione:	Da esterno
Autoconsumo:	≤ 5 VA
Normative di riferimento per marcatura CE:	LVD EN60065 EMC EN55014-1 EN55014-2 EN61000-3-2 EN61000-3-3

NOTAZIONI:

Prodotto di grande qualità tecnica, risulta aver superato le rigorose prove di accettazione previste dai capitolati Enel di Milano e Torino.

Adatto per impieghi specifici su armature stradali per illuminazione di pubbliche strade.

Dimensioni d'ingombro

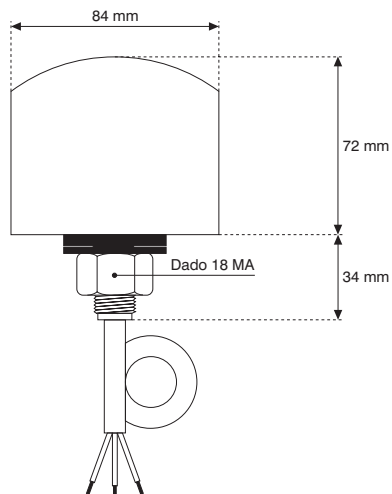


fig. 1

Collegamenti elettrici

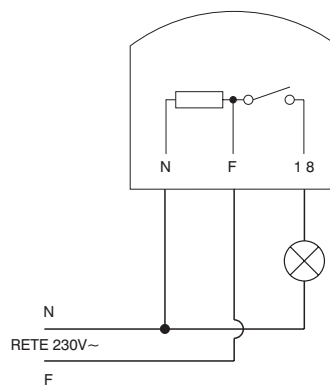


fig. 2

2 - INSTALLAZIONE

Importante: l'installazione ed il collegamento elettrico dei dispositivi ed apparecchiature devono essere eseguiti da personale qualificato ed in conformità alle norme e leggi vigenti.

Il costruttore non si assume alcuna responsabilità per quanto concerne l'impiego di prodotti che debbano seguire particolari norme di ambiente e/o installazione.

Nota per l'installatore

Prevedere adeguata canalizzazione dei cablaggi (in particolare modo per la tensione di alimentazione) nel rispetto della vigente norma di impianto.

ATTENZIONE: in caso di carico particolarmente reattivo (es. lampade a scarica, fluorescenti, elettroniche ecc.) o con $\cos\phi$ più basso di quelli indicati nei dati tecnici, il relè potrebbe danneggiarsi. In tali casi prevedere l'uso di un relè esterno o teleruttore di caratteristiche adeguate.

3- MODO DI FUNZIONAMENTO

L' interruttore crepuscolare da esterno gestisce l'accensione e lo spegnimento di impianti di illuminazione esterna.

L'interruttore chiude il contatto quando la luminosità ambiente scende sotto la soglia impostata e lo mantiene chiuso sino al successivo superamento della soglia. Per un corretto funzionamento, l'interruttore crepuscolare deve essere installato in modo da non venire influenzato dall'accensione delle lampade a cui è collegato (vedere fig.3).

Esempio di installazione

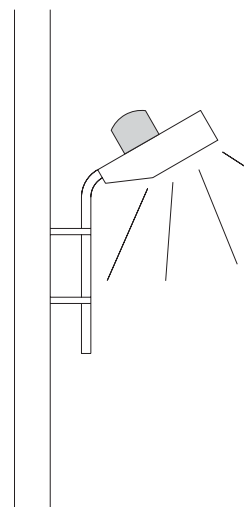


fig. 3

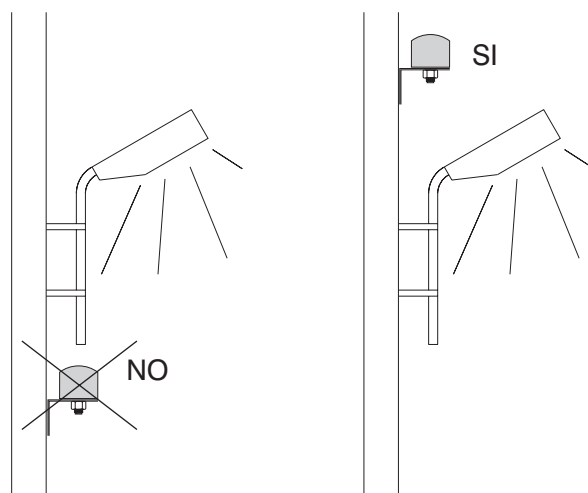


ATTENZIONE: in accordo a quanto richiesto dalle normative di sicurezza d'impianto (famiglia CEI 64-8) i collegamenti elettrici devono essere eseguiti dopo aver sezionato la linea di alimentazione 230V~.

Il costruttore si riserva la facoltà di introdurre tutte le modifiche tecniche e costruttive che riterrà necessarie senza obbligo di preavviso.

Esempio di installazione con staffa

Per un corretto funzionamento, l'interruttore crepuscolare deve essere installato in modo da non venire influenzato dall'accensione delle lampade a cui è collegato.



PE - DEICNN006 12/02